

INHOUDSOPGAVE

DEFINITIE KEVERKLASSE.....	66
VEILIGHEIDSCONSTRUCTIE*	66
VEILIGHEIDSGORDEL*	69
BESTUURDERSSTOEL*	71
HOOFDSTROOMSCHAKELAAR*	74
BRANDSTOF*	74
BRANDSTOFTANK*	74
BRANDSTOFPOMP	74
KOELSTEEM*	74
STUURKOLOM*	74
REMSYSTEEM*	75
STOF-EN REMLICHT*	75
RAAMAFSCHERMING / INSTAPOENING*	75
BESTUURDERSCOMPARTIMENT*	75
BESCHERMING BESTUURDERSCOMPARTIMENT*	75
UITSTEKENDE DELEN*	76
LOSSEN DELEN*	76
ACHTERUITVERSNELLING*	76
WIELEN/BANDEN*	76
SLEEPKENMERK.....	76
SPATLAPPEN*	76
OMREKENFACTOR CILINDERINHOUD*	76
CILINDERINHOUD.....	76
MOTOR	77
KATALYSATOR.....	77
SLOTBEPALING.....	77

DEFINITIE KEVERKLASSE

K1.1 In deze klasse rijden uitsluitend voertuigen ten dele voorzien van een originele stalen VW Kever carrosserie met standaard chassis en originele bodemplaat, incl. de bevestigingsgaten waarop de carrosserie gemonteerd is geweest.

- Toegestaan is een maximale cilinderinhoud van 1600cc en maximaal 4 cilinders
- Toegestaan is maximaal 1 motor
- Carburateur: Maximaal één 40 mm. gasklepdiameter en doorlaat (geen gasschuif).
- Benzine-injectie en drukvulling zijn verboden

Auto's in deze klasse moeten voldoen aan de veiligheidsconstructie: zie Art.K2, tekening BSAC 296.

VEILIGHEIDSCONSTRUCTIE*

K2.1 In deze klasse zijn alle deelnemende voertuigen voorzien van een originele stalen VW Kever carrosserie met standaard chassis en originele bodemplaat, incl. de bevestigingsgaten waarop de carrosserie gemonteerd is geweest. Op de bodemplaat moet minimaal een stalen hoekprofiel van 50/50/4 mm of een kokerprofiel van 50/50/2 mm dik gemonteerd worden waarop de rolkooi bevestigd moet worden.

- Voor de montage van het hoekprofiel aan de bodemplaat moeten de originele bevestigingsgaten van de bodemplaat gebruikt te worden (M8) of te worden gelast.
- Ten behoeve van de (verstelbare) stoelbevestiging mogen 6 gaten geboord worden van maximaal 9 mm in de horizontale hoeklijn.
- Ten behoeve van de zijbeugelbevestiging mogen 2 gaten van 10 mm met draadbus gemonteerd worden.
- De veiligheidskooi van de kever is uitgewerkt op tekening BSAC 296 (zie onderaan dit artikel) met alle vereiste buizen en diameters.
- Indien men gebruik maakt van een hoekprofiel, moeten er aan de bestuurderszijde 3 buizen van 25x1,5 mm vanaf het hoekprofiel naar de tunnel te worden gemonteerd, en aan de bijrijderszijde 2 buizen van 25x1,5 mm. Indien men gebruik maakt van kokerprofiel, kan men volstaan met 2 buizen, respectievelijk 1 buis.
- Ter hoogte van maximaal het midden van de "instapopening" (maat "E" in tekening 253.49) van het deelnemend voertuig moet een dwarsbuis, ook wel instapbuis genoemd, in de lengterichting van de deur bevestigd worden die aan dezelfde materiaaleisen en afmetingen (38 x 2,5 mm of 40 x 2 mm) moet voldoen als de kooiconstructie.
- Tevens moet er een buis 25x1,5 mm te worden gemonteerd vanaf de hoofdrolbeugel, ter hoogte van de instapbuis aan de bestuurderszijde naar de tunnel ter bescherming van de zijdelingse impact op de stoel.
- De veiligheidskooi moet voldoen aan de eisen in tekening BSAC 296, waarbij de juiste minimale afmetingen van de buizen zijn aangegeven. De maximale maat tussen het punt daar waar de hoek van de voorste "A" stijl begint tot aan de verticale "A" stijl moet kleiner zijn dan 200 mm (tekening 253.15) om geen extra A stijl verstevigingsbuis te moeten monteren, Zie reglement 253.8.2.1.4.
- Alle buizen die bij elkaar komen (knooppunten) mogen maximaal 100 mm uit elkaar gemonteerd worden.
- De omgekeerde V afsteuning vanaf het midden van de hoofdrolbeugel naar de torsie-asbuitenpijp moet minimaal 900 mm (hart buis op hart buis) uit elkaar op de torsiebuis worden gemonteerd. Er mogen geen gaten geboord worden in buizen van de veiligheidskooi, zie BSAC 296.

K2.2 De achterafsteuning moet geschieden volgens tekening BSAC 296 met dien verstande dat er 2 mogelijkheden zijn, voorwaarde is wederom een driehoek constructie.

Optie 1:

Volgens tekening BSAC 296 met ijzeren koker of buis van 30x2 mm die vanaf onderkant hoofdrolbeugel loopt tot aan begin achterrek montagesteun (einde keverdak) waar de achterafsteuning vanaf bovenkant hoofdrolbeugel eindigt.

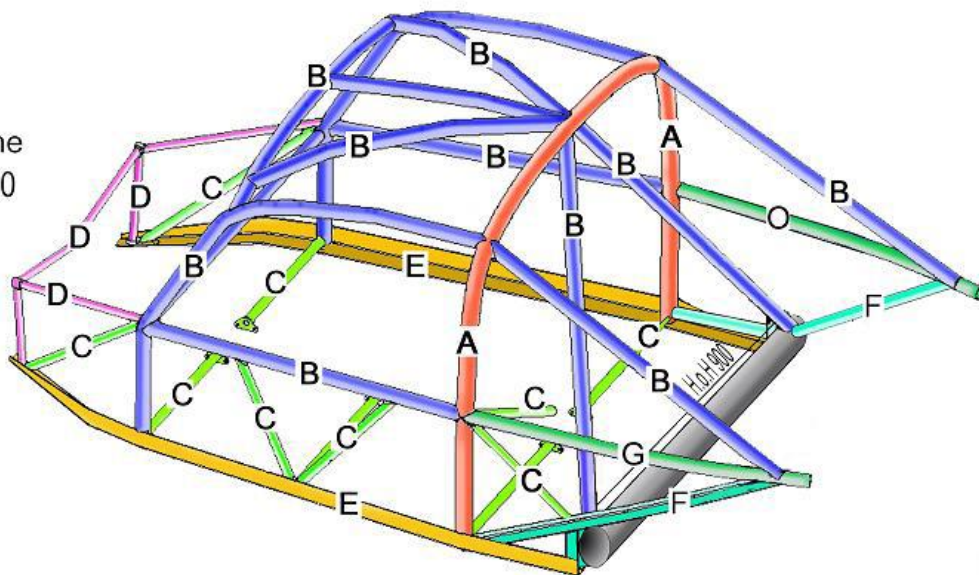
Optie 2:

Vanaf torsiebuis (evt. incl. gebruikmaking van de originele schokbrekersteun) tot aan de achterrek montagesteun van minimaal een 30x2 mm buis of koker.

Bij zowel optie 1 als optie 2 moet er aan elke zijde 1 schoor van minimaal 20x1,5 mm voor zijdelingse ondersteuning naar de versnellingsbak draagvork worden gemonteerd (schoor is NIET afgebeeld in tekening BSAC 296). De achterafsteuning mag ook bevestigd worden aan de tussenplaat tussen motor en versnellingsbak. De achterrek montagesteun moet net buiten het keverdak zitten ter hoogte van de horizontale lijn van de instapbuis met een tolerantie van 50 mm naar boven of naar beneden.

- K2.3** Er moet een versterking aangebracht worden tussen carrosserie en vooras (volgens tekening BSAC-294), van een buis of koker van een minimale dikte van 20 x 1,5mm (buis) of 20 x 20 x 2 mm (koker).
- K2.4** Aan de bestuurderszijde moet een versterking aangebracht worden vanaf de rolkooi tot aan de voorzijde waar de benen en voeten van de bestuurder zich bevinden (volgens tekening BSAC-295), van een buis of koker van minimale dikte van 25 x 1,5 mm (buis) of 20 x 20 x 2 mm (koker).
- K2.5** Het verlagen van de carrosserie is toegestaan. De instapopening aan beide zijden moet een afmeting hebben van 40 cm hoog en 60 cm breed. De hoogte van het bestuurderscompartiment (= de ruimte tussen schutbord en achterste rolbeugel) van vloer tot dak minimaal 95 cm zijn ter hoogte van de bestuurdersplaats, echter de minimale ruimte tussen helm en dakplaat moet 5 cm zijn.

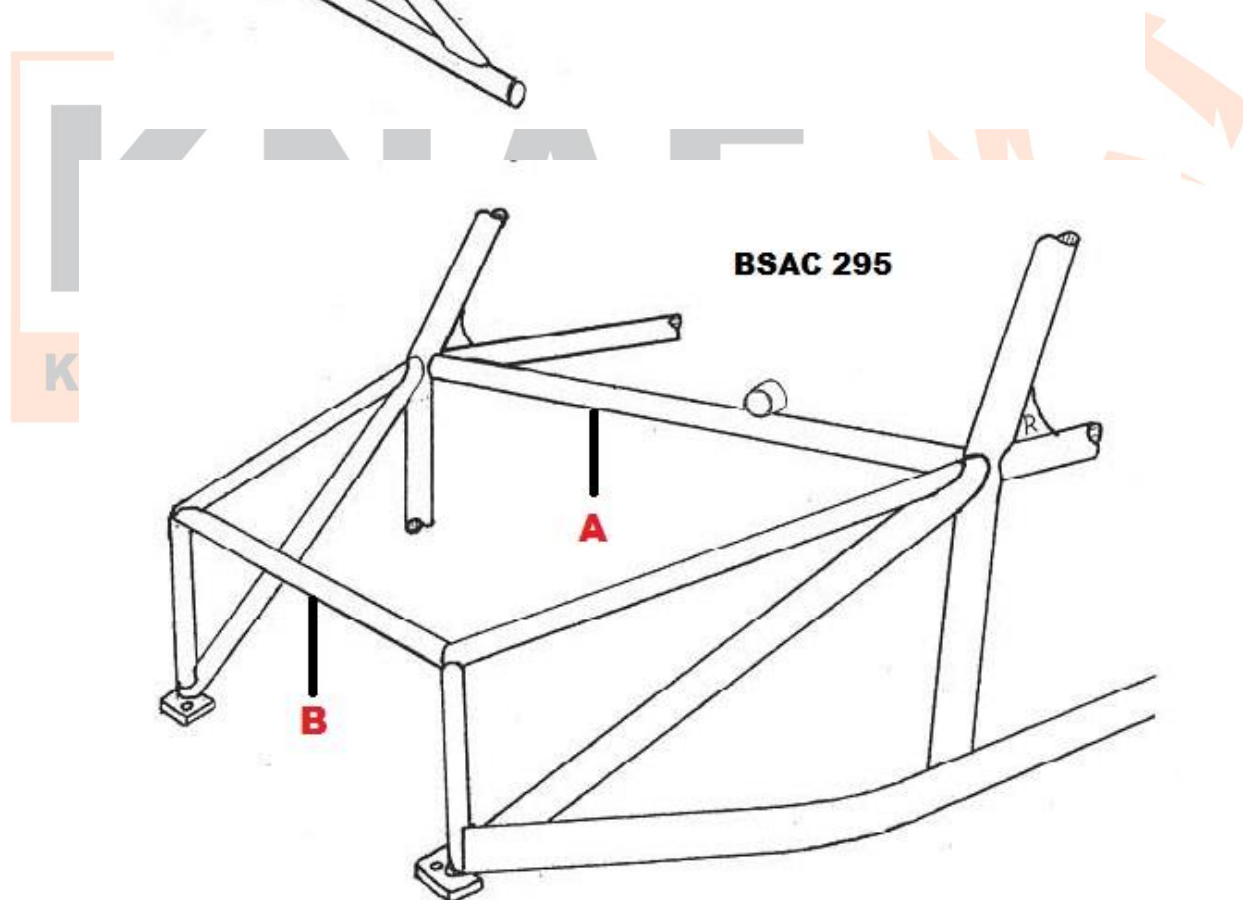
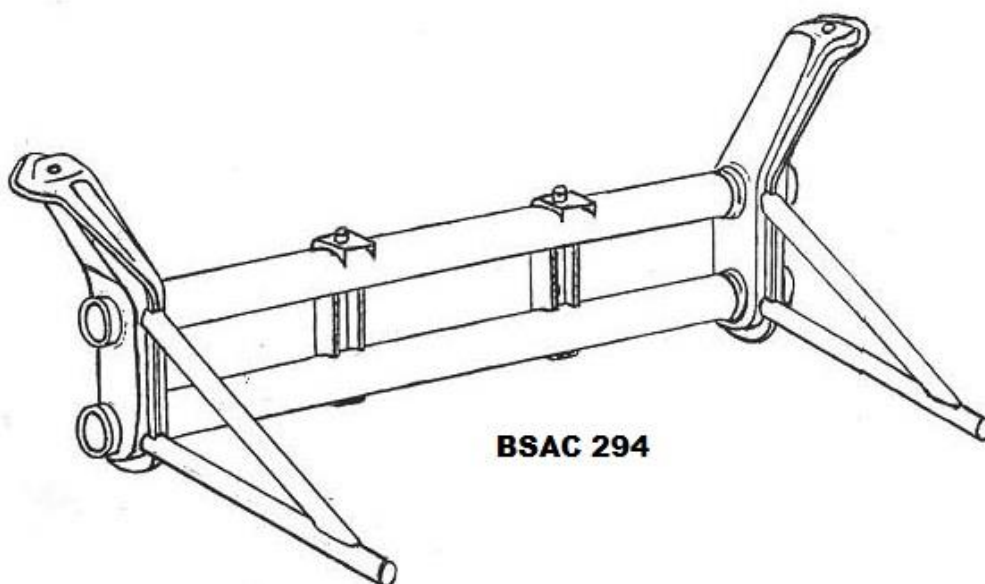
- A** 50 x 2.0 of 45 x 2.5
- B** 38 x 2.5 of 40 x 2.0
- C** 25 x 1.5
- D** 20 x 1.5 kreukelzone
- E** Hoeklijn 50 x 50 x 4.0
koker 50 x 50 x 2.0
- F** buis of koker
30 x 2.0
- G** 35 x 2.0
- O** 35 x 2.0 Optie



BSAC 296

- K2.6** Alleen ten behoeve van de motorophanging mag het chassis aangepast worden. Het is toegestaan de voorzijde tot aan de vooras in te korten en ook motor- c.q. radiatorbescherming is toegestaan, mits het silhouet van het deelnemend voertuig behouden blijft. Indien de portieren worden verwijderd, moet vervangend metaal van minimaal 1,5 mm. dik gebruikt worden. Het dak en de zijkant tot en met 2 cm voorbij de bolling van het zijraam moet origineel blijven. De zijkant moet voorzien zijn van plaatmateriaal van minimaal 1,5 mm metaal en mag uit maximaal 3 delen bestaan. De zij-achterkant mag ook origineel blijven. De zijbeplating mag alleen in het hoekprofiel of kokerprofiel bevestigd worden met op elke 100 mm, een gat van maximaal 5 mm. Het achterraamroostertje mag vervallen. De motor moet op de originele plaats gemonteerd zijn.
- K2.7** De vooras moet geheel origineel blijven (ook het materiaal) met uitzondering van het veerpakket in de vooras waarvan het aantal veren vrij is. Er mag een torsieasversteller gemonteerd worden. De buitenste steunlagen in de torsieas t.b.v. de draagarmen mogen door ander materiaal vervangen worden. Draagarmen inclusief kogels moeten origineel blijven. Fusee moet origineel blijven met uitzondering van het remklauwbevestigingspunt, de spoorstangarm (Pitmanarm) en de fusee-as tap lagermaten. De schokdemperbevestigingspunten moeten geheel origineel blijven, in plaats van het bovenste originele rubber mag een unibalkogel gemonteerd worden, welke in de hartlijn van de originele steun gemonteerd moet worden. Het stuurhuis en de spoorstangen zijn vrij. De voorwiel-lagerhuizen en remmen zijn vrij. De versterkingsdriehoek aan de tunnel tussen vooras en schutbord mag verwijderd worden.
- K2.8** Ten behoeve van de achterwielophanging moeten de originele ophangpunten gebruikt worden, zo ook de originele draagarmen (deze mogen versterigd worden). De schokdempersteun aan de draagarm mag verwijderd worden. Schokdemper en schokdemperbevestigingspunten zijn vrij op de achteras. De originele wielbasis moet behouden blijven (= 240 cm met een tolerantie van + of - 1,5 cm). Bij het pendel-as type auto wordt de pendel-as asbuitenpijp vanaf de geleidingstrechter tot en met de ankerplaatbevestiging als draagarm gezien. Remschijven en remklauwen zijn vrij.

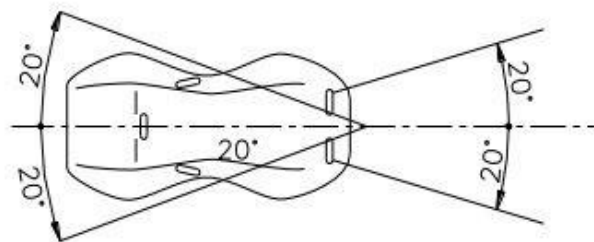
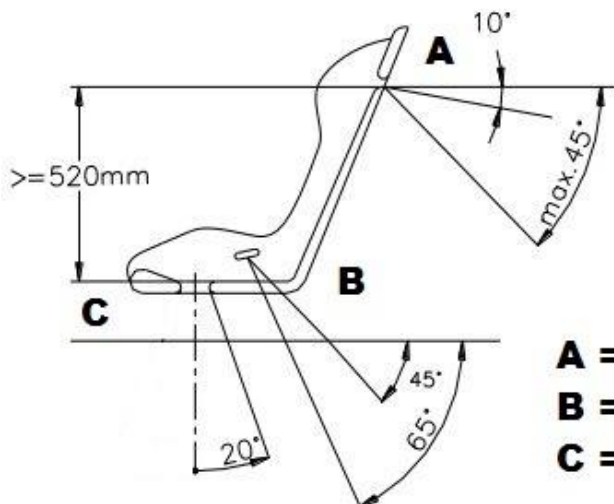
- K2.9** De tunnel van de originele bodemplaat mag t.b.v. het verplaatsen van het schakelmechanisme gewijzigd worden. De torsieas buitenpijp en de draagarmophangpunten worden als deel van de bodemplaat gezien en moeten daarom origineel (standaard) zijn. De schokdemperpunten tot aan de torsie-asbuitenpijp mogen verwijderd worden tot aan het bevestigingsdeksel van torsieas/plaat. De torsieas mag ter plekke van de voorkant van de versnellingsbak (standaard verjonging in de buis) niet worden aangepast omwille van de sterkte van de totale veiligheidskooi. De versnellingsbak draagvork mag ten behoeve van de ruimte voor de aandrijfassen aangepast worden tot maximaal, de felsnaad die origineel moet te blijven.



VEILIGHEIDSGORDEL*

K3.1 Alle deelnemende voertuigen moeten minimaal voorzien zijn van 'n vijf- of zespunts veiligheidsgordel met geldig FIA keurmerk, zie Annexe J art 253.6.1. De gordel moet op vijf of zes afzonderlijke punten worden vastgezet volgens voorschrift en tekeningen in FIA zie annexe J art. 253.6.2 en de gordel moet geometrisch gemonteerd zijn zoals tekening 253.61.

- Het is verboden veiligheidsgordels te verankeren aan de stoelen of de stoelbevestigingen. De aanbevolen geometrische plaatsen voor de bevestigingspunten worden getoond in tekening no.253-61. De schouderbanden moeten in neerwaartse richting naar achter zijn gericht en moeten zodanig worden gemonteerd dat de hoek t.o.v. de horizontale lijn vanaf de bovenzijde van de rugleuning niet groter is dan 45°, echter aanbevolen wordt dat deze hoek niet groter is dan 10°. De maximum hoeken van de bevestigingspunten van de schouderbanden met de hartlijn van de stoel zijn 20° divergent of convergent (de schouderbanden mogen symmetrisch gekruist over de hartlijn van de voorstoel gemonteerd).
- De onderlichaams- en kruisbanden moeten niet over de randen van de stoel liggen maar er doorheen, zodat het bekken over een zo groot mogelijke oppervlakte wordt vastgezet. De banden moeten strak in de overgang tussen het bekken en de bovendij passen. Onder geen enkele voorwaarde mag deze band over de onderbuik worden gedragen. Er moet op worden gelet dat de gordelbanden niet beschadigen door schaven langs scherpe randen.
- De schouderbanden mogen ook bevestigd worden aan de rolkooi of aan een dwars verbindingstang
 - De dwarsversterking moet een buis zijn van minimaal 38 mm x 2,5 mm of 40 mm x 2 mm, gemaakt van koudgetrokken naadloos koolstofstaal, met een minimum treksterkte van 350 N/mm².
 - De hoogte van deze versterking moet zodanig zijn dat de schouderbanden naar achter en naar beneden gericht zijn met hoek tussen de 10° en 45° t.o.v. de horizontale lijn vanaf de bovenzijde van de rugleuning. Een hoek tussen 0 en 20° wordt aanbevolen wanneer een FHR systeem gebruikt wordt. Raadpleeg de instructies op de website van de KNAF (www.knaf.nl).
 - De banden mogen worden bevestigd d.m.v. lussen of bouten, echter in het laatste geval moet een bus worden ingelast voor elk montage punt (zie de tekeningen no. 253-67 en no. 253-66 voor de maten). Deze bussen moeten in de versterkingsstang worden geplaatst en de banden moeten hieraan te worden bevestigd met bevestigingsbouten van M12 klasse 8.8 of 7/16 UNF specificatie.
 - Ieder bevestigingspunt moet in staat zijn een belasting van 1470 daN te weerstaan, of 720 daN voor de kruisbanden. Als een bevestigingspunt voor de bevestiging van twee banden wordt gebruikt, zal de toe te passen belasting gelijk zijn aan de som van de verlangde lasten.
 - Voor ieder te maken bevestigingspunt moet een versterkingsbus (zie tek 253-67) worden gebruikt.
 - De heupgordel rechts moet middels een UNF montage oog M12 klasse 8.8 of 7/16 bevestigd worden aan het originele tunnel gordel montage punt. De heupgordel links moet middels een UNF montage oog M12 klasse 8.8 of 7/16 bevestigd worden aan de hoeklijn of de koker waarop de rol kooi bevestigd is.
 - Principes voor de bevestiging aan de carrosserie
Algemene bevestigingswijze (zie tekening no. 253-62) alleen de schouderbanden mogen ook worden gelust.



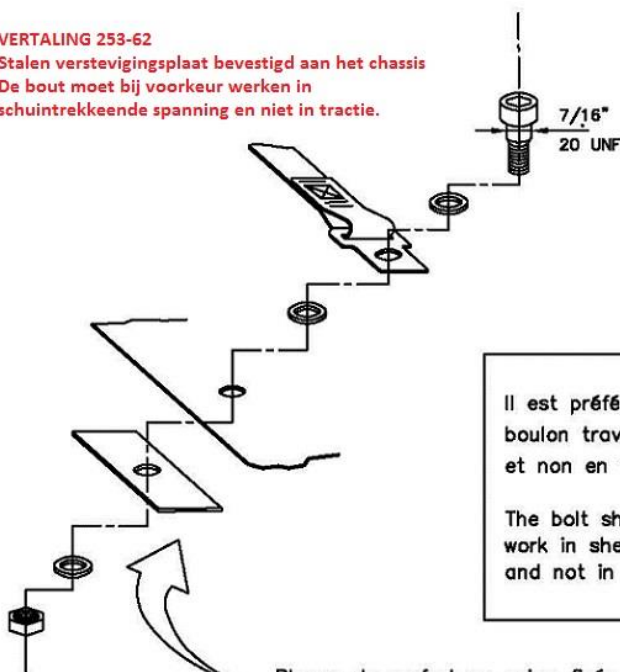
A = Schoudergordel
B = Heupgordel
C = Vijfde/zesde punt

253-61



VERTALING 253-62

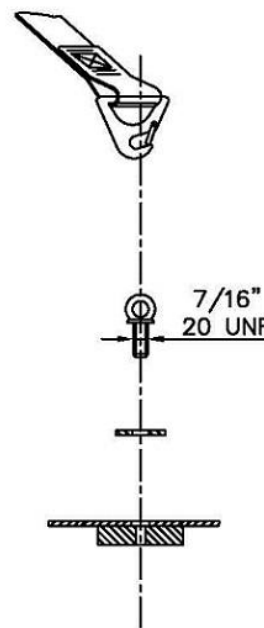
Stalen versterkingsplaat bevestigd aan het chassis
 De bout moet bij voorkeur werken in schuintrekkende spanning en niet in tractie.



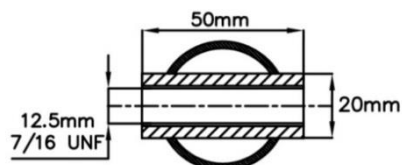
Il est préférable que le
 boulon travaille en cisaillement
 et non en traction

The bolt should preferably
 work in shearing stress
 and not in traction

Plaque de renfort en acier, fixée
 au châssis de la voiture
 Steel reinforcing plate fixed
 to the car's chassis



Dessin/Drawing 253-62

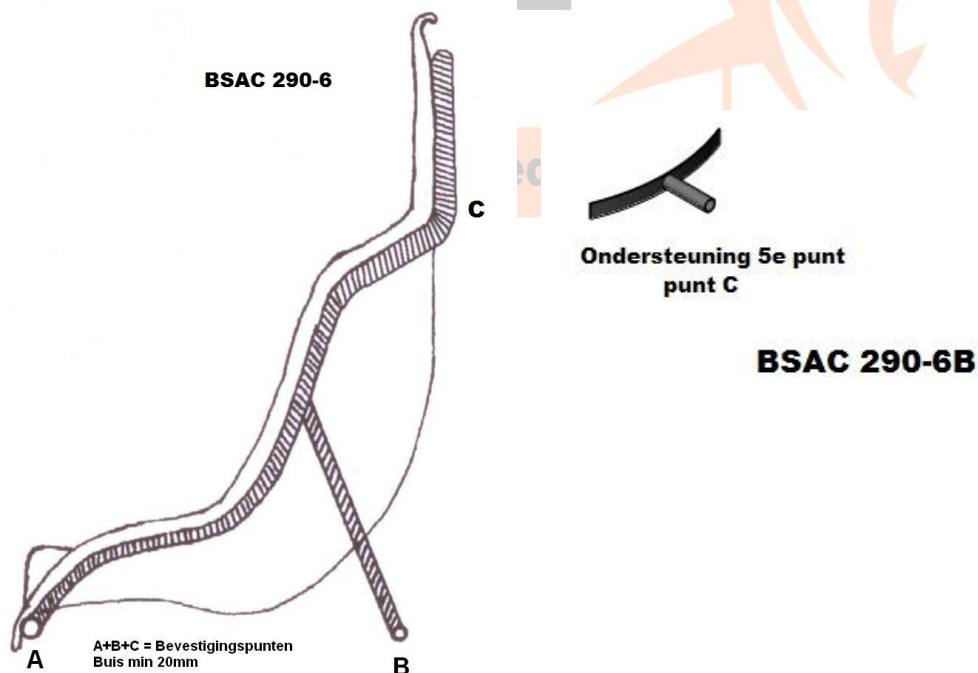


Agrandissement de A
Magnification of A

Dessin/Drawing 253-67

BESTUURDERSSTOEL*

K3.2 De bestuurdersstoel moet uit één geheel bestaan incl. hoofdsteun, waarbij de rugleuning tot minimaal schouderhoogte reikt en overgaat in de hoofdsteun welke reikt tot ¼ hoogte van de helm. De stoel moet afgesteund worden aan het frame/rolkooi. Indien een composiet kuipstoel is gemonteerd, moet deze middels een metalen raamwerk, buismateriaal voor het stoelframe minimaal 20 x 1,5 mm volgens tekening BSAC-290-6, dat de gehele stoel inclusief hoofdsteun omsluit, op minimaal vijf punten bevestigd worden (bevestiging minimaal A+B+C zie tekening BSAC-290-6). Punt C moet zich net onder de openingen van de schouderbanden bevinden met een strip van minimaal 30x3 en 150 lang een eventuele verbindingsbuis/buizen moeten minimaal 25x2 zijn. (zie tekening 290-6 punt C). Een FIA gehomologeerde stoel wordt aanbevolen welke dan volgens de FIA voorschriften gemonteerd moet zijn. Een FIA stoel die uitgehomologeerd is (mits de stoel in goede staat verkeert dit ter boordeling van de TC), moet van een zogenaamd 5de ondersteunings- punt worden voorzien volgens tekening 290.6 en 290-6B. Let wel: de stoel moet bij de bestuurder "passen".



VANAF 1-1-2021 IS ONDERSTAAND ARTIKEL VERPLICHT VOOR NK DEELNEMERS

Veiligheidsuitrusting dient gebruikt te worden zoals het gehomologeerd is, zonder aanpassingen of het verwijderen van delen en altijd volgens instructies van de fabrikant.

BESTUURERSSTOEL

Een complete FIA stoel of Kirky stoel, is verplicht.

Normen:

FIA: 8855-1999 of 8862-2009

Kirkey: stoelen die met de volgende nummers beginnen zijn toegestaan: 36-38-41-47-55-58

- **Een FIA stoel mag maximaal 5 jaar uit gehomologeerd zijn;**
- De stoel mag op geen enkele wijze worden aangepast;
- **Een Kirkey stoel mag alleen worden aangepast voor de te maken bevestigingspunten;**
- De rugleuning van de bestuurdersstoel mag maximaal 15° ten opzichte van de **verticale lijn** naar achter gekanteld worden.

Montage punten voor het bevestigen van stoelsteunen

- De stoelsteunen moeten bevestigd worden aan de montage punten voor het bevestigen van stoel volgens constructie 253-65B .
- De liggers moeten aan de basisconstructie van de carrosserie worden gelast of geschroefd, zie tekening 253-65B. De liggers moeten minimaal 35x2,5 mm zijn, zie tekening 253-65B.
- Per zijde van de stoel moet 1 steun worden gebruikt die minimaal op 2 punten aan de stoel wordt bevestigd en op 2 punten aan de verankeringspunten in de bodem. De stoelsteunen moeten van minimaal 3 mm staal zijn of 5 mm lichtmetaal en moeten op alle bevestigingspunten worden vast gezet met M8 bouten. (kwaliteit minimaal 8.8). Artikelen 253-16.4 en 253-16.5 van Annexe J zijn ook van toepassing.

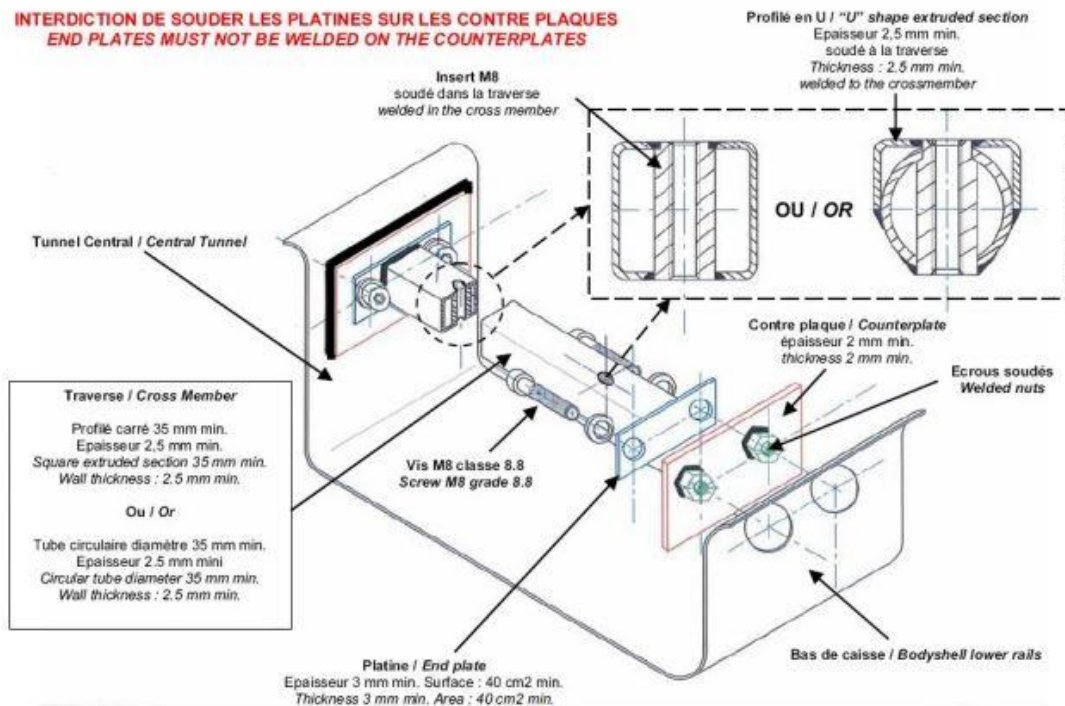
Een FIA stoel die uitgehomologeerd is en een Kirky stoel (mits de stoel in goede staat verkeerd dit ter beoordeling van de TC), moet van een zogenaamd 5de ondersteuningspunt worden voorzien.

Dit 5^e ondersteuningspunt moet zich net onder de gaten van de schouderbanden bevinden met een strip van 30x3 mm en 150 mm lang en eventuele verbindingsbuis/buizen moeten minimaal 25x2 mm zijn (zie tekening BSAC 290-6E)

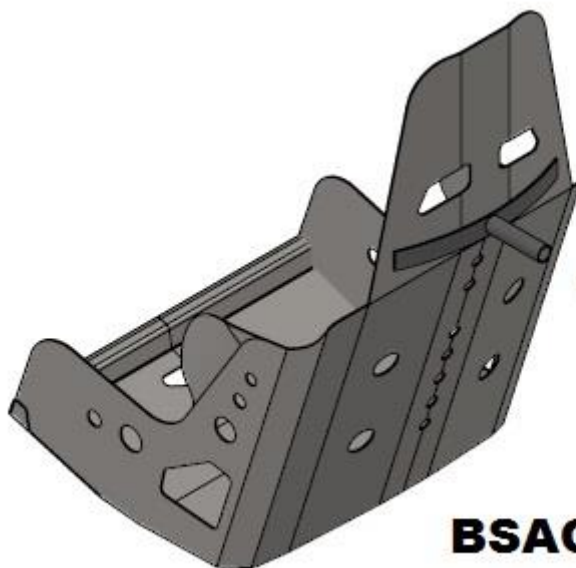
Een FIA stoel wordt sterk aanbevolen, houd er rekening mee dat een Kirkey stoel in de toekomst niet meer toegestaan is.

Knac Nationale Autosport Federatie

**INTERDICTION DE SOUDER LES PLATINES SUR LES CONTRE PLAQUES
END PLATES MUST NOT BE WELDED ON THE COUNTERPLATES**



253-65B

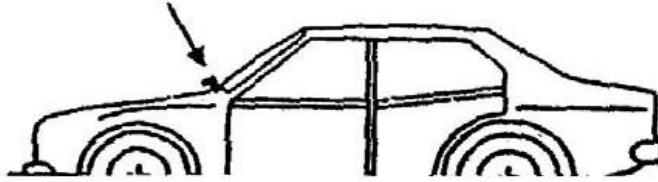


Ondersteuning
5e punt

BSAC 290-6E

HOOFDSTROOMSCHAKELAAR*

K3.3 De verplichte hoofdstroomschakelaar moet zowel van binnen als van buiten bediend kunnen worden. Voor wat betreft de buitenzijde moet het bedieningsmechanisme bij de onderzijde van de voorruit/gaas bevestigd zijn. De plaats moet duidelijk zichtbaar zijn aangegeven door een rode schicht (spark) binnen een blauwe driehoek, met witte rand, waarvan de basis tenminste 12 cm is (zie tekening BSAC-290-7).



BSAC 290-7

BRANDSTOF*

K3.4 Als brandstof voor de deelnemende voertuigen mag alleen de in Nederland langs de openbare weg verkrijgbare handelsbrandstof voor motorvoertuigen worden gebruikt en alleen lucht mag met brandstof worden gemengd als oxidant volgens Annexe J art.252.9.4 (met uitzondering van de deelnemende voertuigen die voldoen aan het FIA Reglement 279). De organisator heeft het recht rijders/inschrijvers te verplichten gebruik te maken van door de organisator beschikbaar gestelde brandstof (met uitzondering van deelnemende voertuigen die voldoen aan het FIA Reglement 279). Per evenement kan de methode van controleren nader bekend gemaakt worden. Tegen de door de TC gehanteerde methode van brandstofcontrole is geen protest mogelijk.

BRANDSTOFTANK*

K3.5 De brandstoftank moet zich op een afdoende beveiligde plaats in het voertuig bevinden en afgeschermd worden van het rijders compartiment doormiddel van een brandschot.

- De brandstof tank moet deugdelijk bevestigd worden aan het voertuig.
- Het is bij uitzondering toegestaan de brandstoftank in het bestuurderscompartiment te plaatsen. Als de brandstoftank en de accu zich in het bestuurderscompartiment bevinden moeten deze geplaatst worden in de voertruimte van de originele bijrijders plaats, tussen stuurbuis A en buis B rechts naast de pedalengroep (zie tekening BSAC 295). De brandstoftank en accu moeten geheel afgeschermd zijn middels een metalen (brandschot) plaat van minimaal 1,0 mm dikte. De appendages en aansluitingen moeten deugdelijk bevestigd zijn.
- De inhoud van de tank mag niet meer zijn als 22 liter.
- De brandstoftank moet FIA goedgekeurd zijn (met bijhorend geldig certificaat) of van staal van minimaal 0,8mm of van metaal minimaal 1,5mm worden uitgevoerd en voorzien zijn van een degelijke sluiting en ontluchting naar beneden.
- De ontluchtingsleiding moet voorzien zijn van een terugslagklep
- De afscherming van een FIA tank moet voldoen aan de FIA reglementen.

BRANDSTOFPOMP

K3.6 Alle brandstofpompen mogen alleen brandstof aanvoeren tijdens het startproces en/of als de motor loopt.
Verplicht op NK wedstrijden en vanaf 1-1-2022 ook verplicht op alle KNAF wedstrijden.

KOELSYSTEEM*

K3.7 Uit milieuoverwegingen mag als koelmiddel alleen water of het milieuvriendelijke Mono Propyleen Glycol gebruikt worden.

STUURKOLOM*

K3.8 De stuurkolom moet zijn voorzien van een schuifstuk, kruiskoppelingen of vervormbaar onderdeel welke in geval van een botsing de lengteverandering van 50 mm op kan nemen.

REMSYSTEEM*

K3.9 De deelnemende voertuigen moeten voorzien zijn van een gescheiden remsysteem. De remwerking mag op geen enkele wijze uit schakelbaar zijn. Bij controle moeten alle 4 de wielen blokkeren.

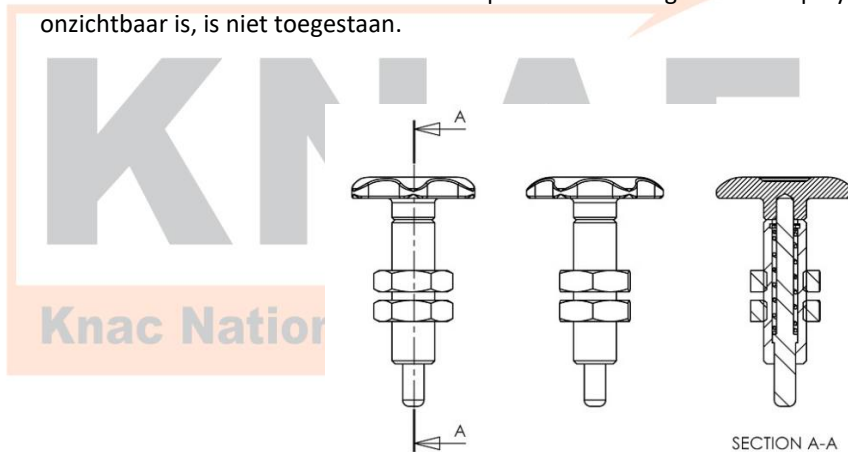
STOF-EN REMLICHT*

K3.10 Eén (1) stoflicht met zowel links als rechts hiervan een remlicht is verplicht, en moeten op het achterrek gemonteerd worden. Deze lichten (type mistlamp) met elk een oppervlakte van tenminste 60 cm² waarbij de zijkanten niet worden meegeteld en voorzien zijn van minimaal een 21W lamp of een lampunit met minimaal 40 LED's. Ook met een oppervlakte van tenminste 60 cm². De lampen moeten zichtbaar zijn op 70 tot 100 cm hoogte boven het maaiveld, en 1 meter zichtbaar achter de auto.

Zodra het deelnemend voertuig zich op de baan bevindt, moet het stoflicht branden, dit op straffe van artikel A19.3. Dit stoflicht moet ook blijven branden wanneer de rijder om welke reden dan ook, op de baan uitvalt. Dit stoflicht moet daarom buiten de hoofdstroomschakelaar om, aan en uitgezet kunnen worden.

RAAMAFSCHERMING / INSTAPOENING*

K3.11 De instapopening moet een minimale opening hebben van 40x60. Aan de bestuurderszijde(n) en aan de voorzijde moet een doorzichtige constructie zijn gemonteerd. Dit mag een gaaswerk van minimaal 2mm diameter zijn, met gaten van maximaal 40 x 40mm, welke afgedekt mag worden met een gaaswerk met een diameter van 1mm, met gaten van maximaal 25 x 25mm. Aan de voorzijde mag dit een Polycarbonaat ruit zijn, met een minimale materiaal dikte van 5mm. Aan de zijkant(en) moeten de gaaswerken zijn gemonteerd met 2 geblokkeerde scharnieren (1 geblokkeerd scharnier per kant). Aan de onderzijde moet dit deugdelijk met een statische snel sluiting (zie voorbeeld tekening BSAC 297 dit is een optie voor een deugdelijke sluiting) zijn dichtgemaakt en moet van zowel de binnen als de buitenzijde geopend kunnen worden. De zogenaamde FIA raamnetten mogen ook worden toegepast. De raamafscherming moet geconstrueerd zijn, zo dat er nimmer een arm of hand tijdens een wedstrijd buiten het bestuurderscompartiment kan komen. Aan zowel de voorzijde als de zijkant(en) mag het gezichtsveld nimmer worden belemmerd. Ook niet door het afplakken van het gaaswerk of polycarbonaat waardoor de bestuurder onzichtbaar is, is niet toegestaan.

**BSAC 297****BESTUURDERSCOMPARTIMENT***

K3.12 Hiermee wordt bedoeld: De ruimte tussen het metalen brandschot achter de stoel en de afscherming voor de pedalen.

BESCHERMING BESTUURDERSCOMPARTIMENT*

K3.13 Het bestuurderscompartiment moet middels een zogenaamd brandschot van metaal van minimaal 1 mm dikte volledig van het motorcompartiment afgescheiden worden. Maximale opening tussen metalen schot en binnen contouren auto is 50 mm. Het brandschot mag voorzien zijn van openingen t.b.v. schakelstangen en leidingen e.d. De doorvoer mag 20 mm groter zijn in omtrek dan voor de doorvoer nodig is.

Er moet een extra beveiliging aanwezig zijn op alle leidingen om risico's van beschadiging (stenen, corrosie, breuk van mechanische delen enz.) tegen te gaan. Bovendien moeten de brandstof- en koelleidingen die zich in het bestuurderscompartiment bevinden van metaal zijn of een metalen beschermplaat hebben en mogen niet zijn voorzien van koppelingen. In alle andere gevallen moet er een afscherming voor de pedalen zijn bevestigd van minimaal 1,5 mm dik.

UITSTEKENDE DELEN*

K3.14 Onnodig uitstekende delen, zowel binnen als buiten het deelnemend voertuig zijn niet toegestaan. De evt. afscherming van zowel voor-, zij- en achterkant mag nooit buiten de wielen steken en moet worden voorzien van ronde hoeken met een afrondingsstraal van ca. 100 mm.

LOSSEN DELEN*

K3.15 Het is verboden om losse delen in of op het deelnemend voertuig mee te voeren tijdens de manches / finales.

ACHTERUITVERSNELLING*

K3.16 Een functionerende achteruitversnelling is verplicht.

WIELEN/BANDEN*

K4.1 Het gebruik van kettingen, dubbellucht en voorwerpen op of in de banden is niet toegestaan.

K4.2 Bij gebruik van beadlock velgen mogen de bouten van de beadlock ring niet buiten de velgrand uitstekende.

K4.3 Velgen mogen niet zodanig worden bewerkt dat dit het risico van het afbreken van de velg tot gevolg heeft. Dit op straffe van Artikel A19.2 en Artikel A19.5.

K4.4 Het is niet toegestaan om aan de buitenzijde van de velg, een wieldeksel in of op de velg te monteren. Dit op straffe van Artikel A19.2 en Artikel A19.5.

K4.5 In verband met de veiligheid moeten wielen te allen tijde aan het deelnemend voertuig blijven zitten. Dit op straffe van Artikel A19.2 en Artikel A19.5.

STARTNUMMER

K4.5 Het startnummer met zwarte cijfers van tenminste 20 cm hoogte en 8 cm breedte, moet duidelijk aan beide zijden op een witte, ondoorzichtige ondergrond van 25x25 cm worden aangebracht.

- Het startnummer moet zich in het midden op het dak achter de hoofdrolbeugel bevinden.
- Het startnummer moet onmiddellijk voor de start van de wedstrijden aan beide zijden duidelijk zichtbaar zijn aangebracht op een van ronde hoeken voorziene enkele plaat die nimmer gevaar kan opleveren voor anderen of de rijder zelf.
- Tevens moet aan de voorzijde van het deelnemend voertuig het startnummer worden aangebracht ter grootte van minimaal 10 x 5 cm.

SLEEPKENMERK

K4.6 De deelnemende voertuigen moeten aan voor- en achterzijde voorzien zijn van een rood kenmerk waar de sleep kabel aan bevestigd kan worden.

SPATLAPPEN*

K5.4 Het is verplicht om spatborden te bevestigen over de aangedreven wielen.

- De spatborden zijn van een flexibel materiaal van tenminste 3 mm dik en moeten deugdelijk te worden bevestigd.
- De spatborden moeten de wielen over ten minste een derde van hun omtrek en over de gehele breedte bedekken.
- De spatborden mogen geen perforatie of scherpe hoeken hebben.
- De spatborden moeten er bij iedere start juist en in goede staat aan het deelnemende voertuig bevestigd zijn.
- De spatborden moeten zo bevestigd worden dat deze de achterzijde van de wielen bedekken waarbij het onderste punt van het spatbord zich minimaal 20 cm beneden het hart van de wielen bevindt.

OMREKENFACTOR CILINDERINHOUD*

K5.1 Ten aanzien van een rotatie motor (volgens het NSU-Wankel patent) geldt een vermenigvuldigingsfactor van 1, 5 zie formule: V-klasse= (V kamer max. - V kamer. min) X factor X aantal schijven.

CILINDERINHOUD

K5.2 Ten aanzien van de reglementair voorgeschreven maximum cilinderinhoud is een tolerantie toegestaan van (+) 1,5 %

MOTOR

K5.3 Definitie motor: zie Annexe J art 251. Directe of indirecte ontluchting van de motor moet voorzien zijn van een opvangtankje. Diesel motoren moeten zijn voorzien van een roetfilter.

KATALYSATOR

Vanaf 1-1-2022 is onderstaand artikel VERPLICHT voor NK deelnemers.

Vanaf 1-1-2023 is onderstaand artikel VERPLICHT voor alle licentiehouders.

K5.4 In het uitlaat systeem moet zich één of meerdere gehomologeerde werkende katalysatoren bevinden waar alle uitlaatgassen doorheen gaan.

SLOTBEPALING

K6.1 In alle gevallen waarin dit reglement en de overige KNAF-reglementen inzake de autocross niet voorziet of eventuele aanvullingen of wijzigingen noodzakelijk zijn, beslist en voorziet het Bestuur Sectie Auto Cross in overleg met de organisator.

K6.2 De reglementen zijn geldig gedurende het wedstrijdjaar één (1) jaar, maar kunnen tussentijds door officiële publicaties worden aangevuld/gewijzigd. Aanvullingen/wijzigingen kunnen met onmiddellijke ingang van kracht worden verklaard.

K6.3 Aanvullingen/wijzigingen die in geval van overmacht tijdens een evenement uitgebracht (moeten) worden, moeten door de Sportcommissarissen worden goedgekeurd.

The logo for KNAF, consisting of the letters 'KNAF' in a bold, grey, sans-serif font, enclosed within a white rectangular box with an orange border.The logo for Knac Nationale Autosport Federatie, featuring the text 'Knac Nationale Autosport Federatie' in a grey, sans-serif font, positioned below the KNAF logo and partially overlapping a stylized orange and white graphic of a car's front end.